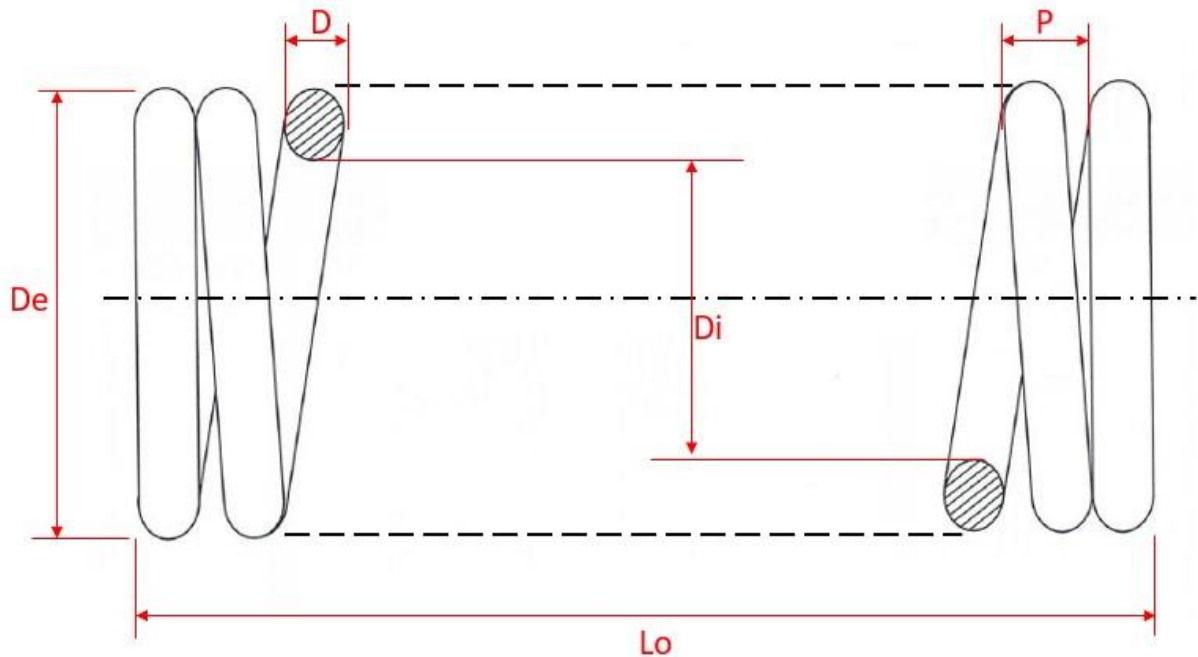




LES RESSORTS

Grange & Walter

RESSORT DE COMPRESSION



Détails & Dimensions

D (Diamètre du fil) :

De (Diamètre extérieur) :

Di (Diamètre intérieur) :

Lo (Longueur Libre) :

P (Pas) :

Nb spires Total :

Extrémités du ressort :

Matière / Finition :

Quantité à fabriquer :

Fabricant de ressorts à Reims depuis 1947

9, rue Ian Mackenzie - 51100 Reims - Tél +33 (0) 3 26 09 36 50 - Fax +33 (0) 3 26 09 47 93